
EPC C1G2 无源磁场传感器标签

样品: EVAL01-MAGNETO-RM



特点:

- 符合 EPC C1G2 标准
- 符合 ISO 18000-6C 标准
- 160 位 EPC 区: 高达 128 位 EPC
- 96 位 TID 区: 多达 48 位序列号
- 用户区: 高达 1008 位非易失性用户数据
- 无源模式远距离: 5 米
- 电池辅助的无源模式下扩展距离: 20 米
- 3 轴磁场传感器
 - 范围: ± 12 gauss (高斯)
 - 灵敏度: 1mgauss
 - RMS 噪音: 5mgauss
- 可视化拣选指示灯

概述

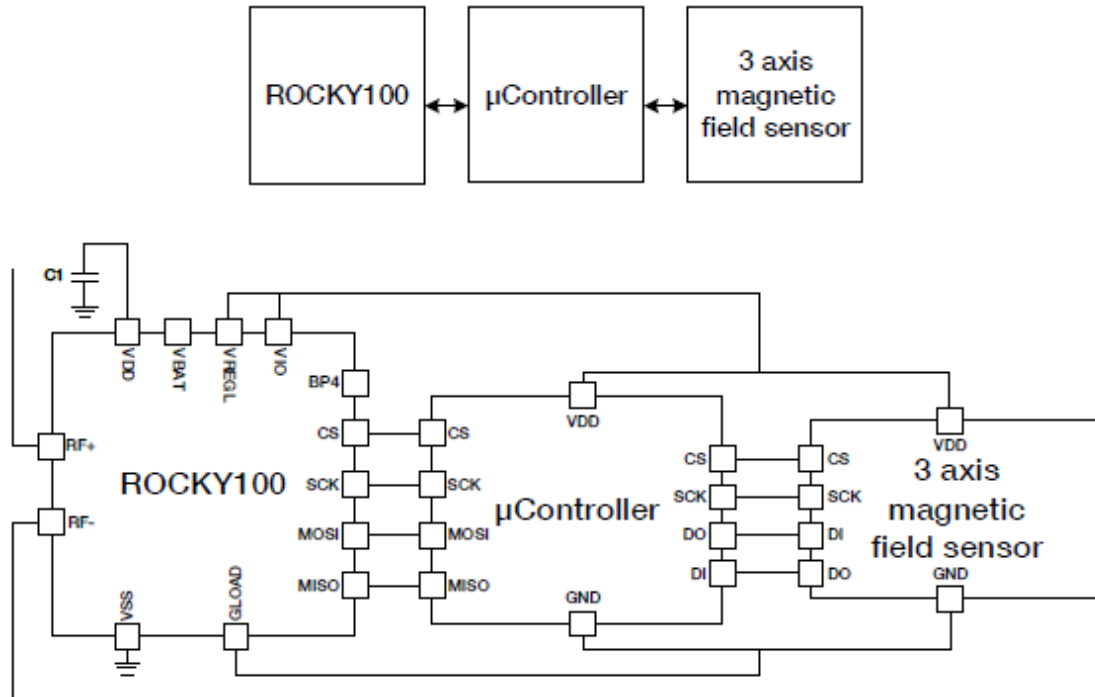
MAGNETO-RM 是一款基于 Farsens 无源传感器技术的 RFID 标签,该标签符合 EPC C1G2 标准。标签以紧凑的 PCB 形式构建,包括一个 3 轴磁场传感器。

该类 RFID 传感器标签与商业 UHF RFID 读写器兼容(符合 EPC C1G2 标准)。使用 2W ERP 设置,无源电阻计的通讯距离可以超过 5 米(16 英尺)。

MAGNETO-RM 根据不同的特定应用,可以定制不同的天线设计和尺寸。如在恶劣环境中使用,标签可封装在 IP67 或 IP68 的外壳中。也可以根据需要,定制传感器的规格。

功能框图

MAGNETO-RM 标签是由一个用于收集能量和无线通讯的 ROCKY100 芯片，一个微控制器和一个 3 轴磁场传感器组成。



ROCKY100 芯片包括 RF 前端用于 UHF RFID 能量收集和通讯，一个用于生成所需电压水平的供电模块，一个符合 EPC C1G2/ISO18000-6C 标准的数字处理器，该数字处理器包括 SPI 电桥。可以通过 EPC C1G2 标准内存访问命令控制 SPI 电桥。

通过微控制器可以控制磁场的测量。除了 CPU 和内存，微控制器还包括 2 个 SPI 接口。

最后，3 轴磁场传感器提供真实磁场测量值。

微控制器可以配置为定期更新磁场的测量值。装置中的电容 C1 是为了在测量过程中能够支持峰值电流。当收到来自 UHF RFID 读写器指向 SPI 的读取请求时，ROCKY100 的 SPI 电桥向微控制器请求最后一次测量值，返给读写器的应答中包含此测量值。

指标参数

SYMBOL	PARAMETER	MIN	TYP	MAX	UNIT
RFID					
$r_{operation}$	Operation range full passive		5		m
	Operation range BAP		15		m
	Operation range EBAP		20		m
OPERATING CONDITIONS					
T_{OP_TOP}	Operating temperature range	-40		85	°C
MAGNETIC FIELD SENSOR					
MF_{range}	Magnetic field range		±12		gauss
MF_{sens}	Magnetic field sensitivity		1		mgauss
MF_{rms}	Magnetic field RMS noise		5		mgauss

操作

EPC 读取

为了读取标签的 EPC，需要用到商业读写器。然后，需要考虑到以下情况。

由于标签有一个连接到 VDD 上的大容量电源电容，系统的上电会比较慢。上电过程将会持续几秒。为了加速充电过程，读写器应该配置为尽量连续发射能量。

一旦给电源电容充电，标签将会以 EPC 应答。从这个点开始，通过 SPI 电桥，内存访问命令可用于控制附加功能。

磁场读取

可以使用标准的 EPC 读取命令读取磁场的 3 轴。对这个命令的应答中包括装置后一次的测量值。

读取磁场

操作：读
内存区：用户区
字指针：0x100
字数：5

标签应答的数据包括 10 个字节。假设读写器将接收到的数据返回到原始数据字节缓冲区中，应答内容定义如下：

原始数据	Byte 0	Byte 1	Byte 2	Byte 3	Byte 4	Byte 5	Byte 6	Byte 7	Byte 8	Byte 9
内容	HEADER	FW_VER	MAG_X	MAG_Y	MAG_Z	0x00	QOS			

- **HEADER (uint8)**: 数据表 header '0xAA'。微控制器一旦进行了第一次测量，就会设定

header。如果未设定 header，则必须丢弃剩余字段。

- FW_VER (uint8): 包含在微控制器中的固件版本。
- MAG_X (int16): 带符号的整数格式的 X 轴磁场值(Little Endian)。单位是 mgauss。
- MAG_Y (int16): 带符号的整数格式的 Y 轴磁场值(Little Endian)。单位是 mgauss。
- MAG_Z (int16): 带符号的整数格式的 Z 轴磁场值(Little Endian)。单位是 mgauss。
- QOS (uint8): ROCKY100 提供的服务质量。详细信息参考下列参数。
-

QOS	含义
0xFF	传感器在最佳状态下工作
0xEE	传感器在良好状态下工作
0xCC	传感器关闭
0x88	传感器关闭

操作日志示例

```
[10/07/2017 14:32:08] Start inventory... OK
[10/07/2017 14:32:09] Stop continuous inventory... OK
[10/07/2017 14:32:09] Read comamnd. Bank = User WordPtr = 0x00000100 WordCount = 5
Data Read = 0x00000000000000CC
[10/07/2017 14:32:09] QoS byte : 0xCC, Interpretation: VtagAboveVtagon
[10/07/2017 14:32:09] Invalid data header (received 0x00, expected 0xAA).
Discard received data
[10/07/2017 14:32:09] Start inventory... OK
[10/07/2017 14:32:10] Stop continuous inventory... OK
[10/07/2017 14:32:10] Read comamnd. Bank = User WordPtr = 0x00000100 WordCount = 5
Data Read = 0xAA01E2FFBA0227FEE5FF
[10/07/2017 14:32:10] QoS byte : 0xFF, Interpretation: VloadAboveVloadon
[10/07/2017 14:32:10] Valid data header (0xAA). Process received data
[10/07/2017 14:32:10] Firmware revision = 0x01
[10/07/2017 14:32:10] Extract magnetic field value.
X: Binary representation : 0xE2FF Interpretated value (int16) : -30
Y: Binary representation : 0xBA02 Interpretated value (int16) : 698
Z: Binary representation : 0x27FE Interpretated value (int16) : -473
```

在这个操作示例中，默认情况下会触发连续盘点模式向空中发射能量。每秒钟，连续盘点停止，发送磁场读取命令并解释响应。完成后，再次触发连续盘点，继续向空中发射能量，以便为 MAGNETO-RM 供电。

在这个示例中，第一次磁场读取值返回一个无效 header，这意味着测量缓冲区仍为空。第二次测量返回一个有效 header，剩余字段被解释为测量的磁场值。

拣选指示灯

可以用标准的 EPC 读取命令来触发 MAGNETO-RM 的拣选指示灯。ROCKY100 的 PWM 模块是用于控制 LED 灯。一旦收到指向 PWM 触发寄存器的非空值写入命令，MAGNETO-RM 会生成 PWM 信号，该信号会依据主动配置使装置的 LED 闪烁。默认情况下，装置会产生 3 次短

暂闪烁。

触发闪烁 操作：写
 内存区：用户区
 字指针：0x91
 数据：0x01

演示软件

可以读取和控制 MAGNETO-RM 标签的演示软件可以从网络上获取。
<http://www.farsens.com/software.php>. 这个网址可下载最新的演示软件 and 用户手册。网上可查询到兼容的读写器列表。截至该文档发布时，可兼容的读写器列表如下：

Fixed readers			
Manufacturer	Model	Tested HW rev.	Tested FW rev.
Impinj	R420	HLA: 1.00 PCBA: 4.00	5.12.1
Impinj	R220	-	-
Impinj	R120	-	-
Nordic ID	Sampo	PWM00282	5.4 A
Nordic ID	Stix	PWM00226	5.10 A

参考

下表显示了 MAGNETO-RM 标签的可用参考。

Ref.	名称	描述
41402	EVAL01-MAGNETO-RM-DKWB	MAGNETO-RM, 偶极子宽带天线, PCB 形式

关于其他天线和外壳的定制参考，请联系我们：sales@farsens.com.

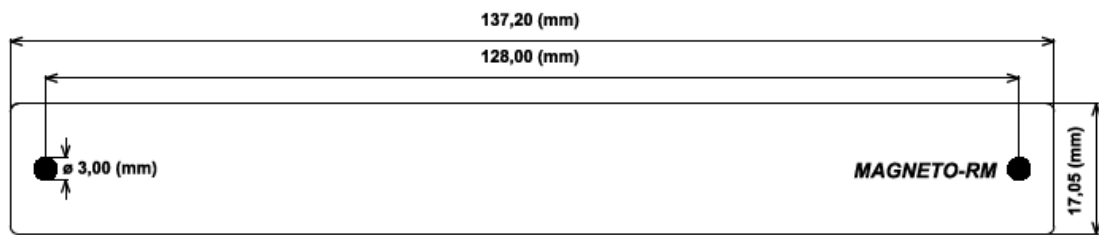
机械尺寸

所有尺寸以毫米为单位。

DKWB

适用于参考：41402

二维图



高度最大值: 10mm

三维图

